












直柱球锁型零点定位器及附件

集高精度、高夹持力为一体的定位单元模块



直柱球锁型零点定位器系列

 <p>LQNC-2 螺纹内藏型 P11</p>	 <p>LQNC 气压内藏型(不带定向) P12</p>	 <p>LQNC-D 气压内藏型(带定向) P13</p>
 <p>LQFLD/LQFLS 法兰安装型 P14</p>	 <p>LQ-TMS 台面式安装型 P15</p>	 <p>LSD 手动安装型 P16</p>
 <p>LQNC-Z 内藏式自动化型 P17</p>	 <p>LQFL-Z 法兰式自动化型 P18</p>	 <p>LQ-TMJ 台面式带传感器型 P19~20</p>
 <p>LQFL-J 法兰式带传感器型 P21</p>	 <p>LQNC-Z-K 内藏式定位器 P22</p>	

直柱球锁型零点定位器附件

 <p>DWJT 定位拉钉 P29</p>	 <p>DXJT 定向拉钉 P29</p>	 <p>SJJT 锁紧拉钉 P30</p>
 <p>BHJT 保护塞 P30</p>	 <p>FDJT-X-20 定向浮动拉钉 P31</p>	 <p>FDJT-S-20 锁紧浮动拉钉 P31</p>

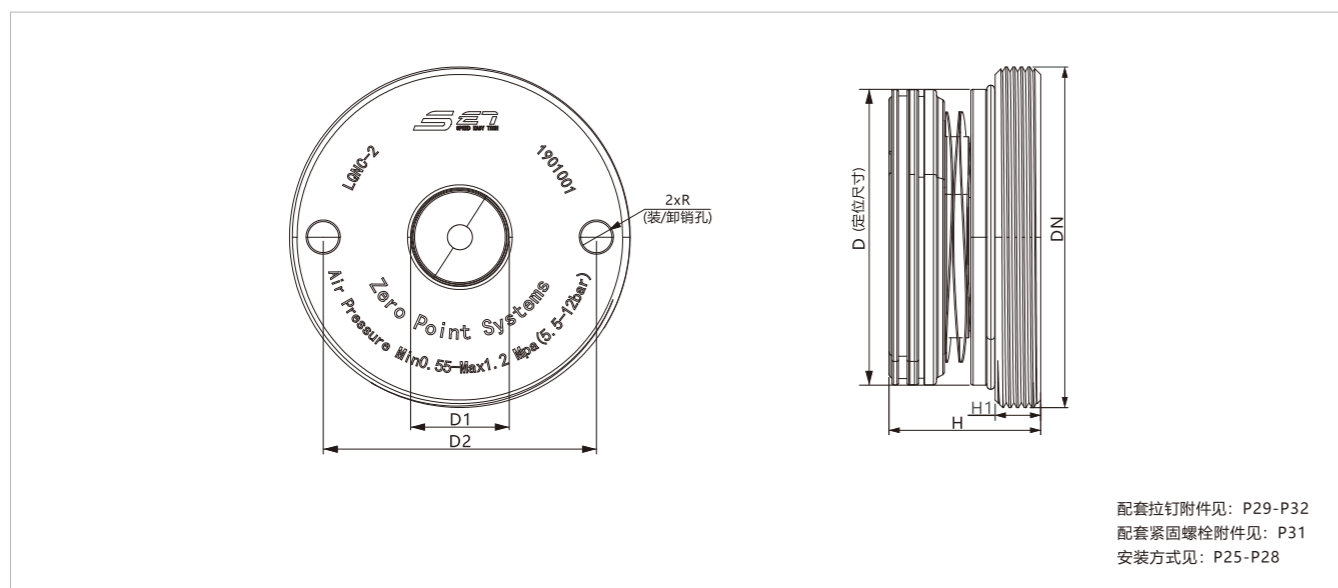
螺纹内藏式安装型

产品特点:

- 气压解锁，弹簧机械锁紧；
- 材质：硬化不锈钢；
- 表面及活塞硬化处理；
- 重复定位精度 < 0.005mm。

适用行业:

- 适用于搬运、自动化行业；
- 适用于非金属切削领域。


外形尺寸图:

主要参数表:

订货编号	解锁方式	夹紧力(kN)	拉紧力(kN)	吹气	重量(kg)
LQNC-2	气压	1.25	5	√	0.15

√ 具备吹气功能

订货编号	DN	ØD (h6)	ØD1	D2	H	H1 (±0.005)	ØR
LQNC-2	M45×1	39	13	36	20	6	4.1

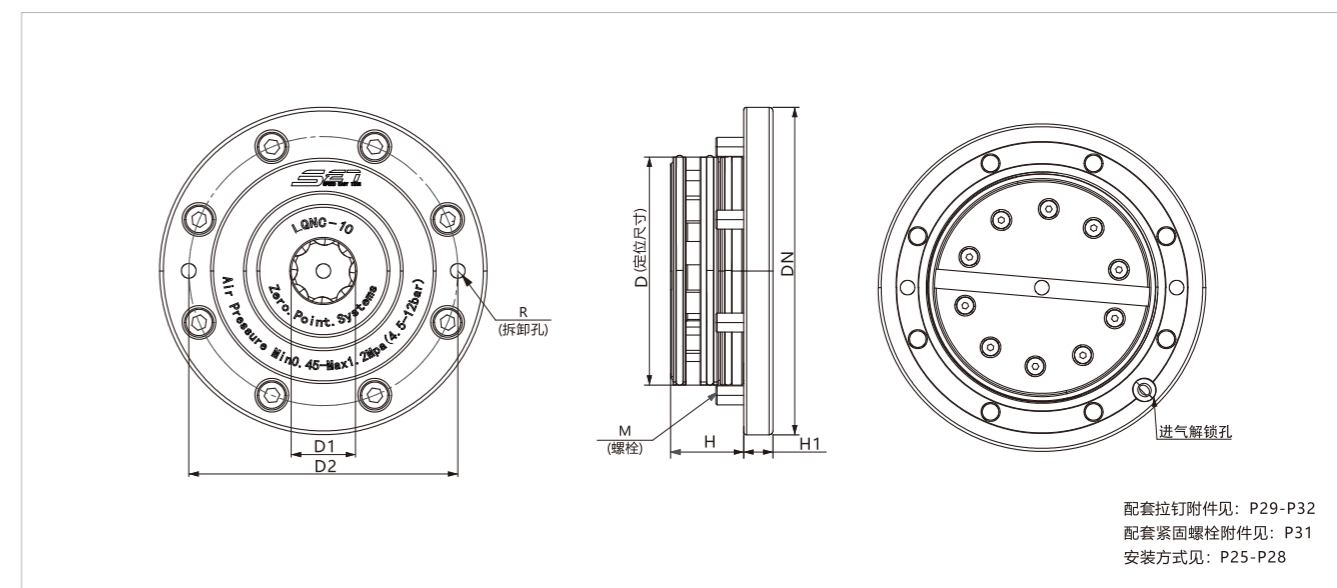
气压内藏式安装型

产品特点:

- 气压解锁，弹簧机械锁紧；
- 材质：硬化不锈钢；
- 表面及活塞硬化处理；
- 重复定位精度 < 0.005mm。

适用行业:

- 适用于需减少夹具更换时间的加工行业；
- 适用于金属或非金属切削领域。


外形尺寸图:

主要参数表:

订货编号	解锁方式	夹紧力(kN)	拉紧力(kN)	吹气	重量(kg)
LQNC-5	气压	5	13	√	0.5
LQNC-10	气压	10	25	√	1.4
LQNC-20	气压	17	55	√	2.6
LQNC-40	气压	40	105	√	4.2

√ 具备吹气功能

订货编号	ØDN	ØD (h6)	ØD1	ØD2	H	H1 (±0.005)	M	R
LQNC-5	78	58	18	65	21.5	8.5	8xM4	2xM4
LQNC-10	112	78	22	92	25	10	8xM6	2xM6
LQNC-20	138	102	32	115	34	15	8xM6	2xM6
LQNC-40	172	127	40	143	45	18	8xM8	2xM8

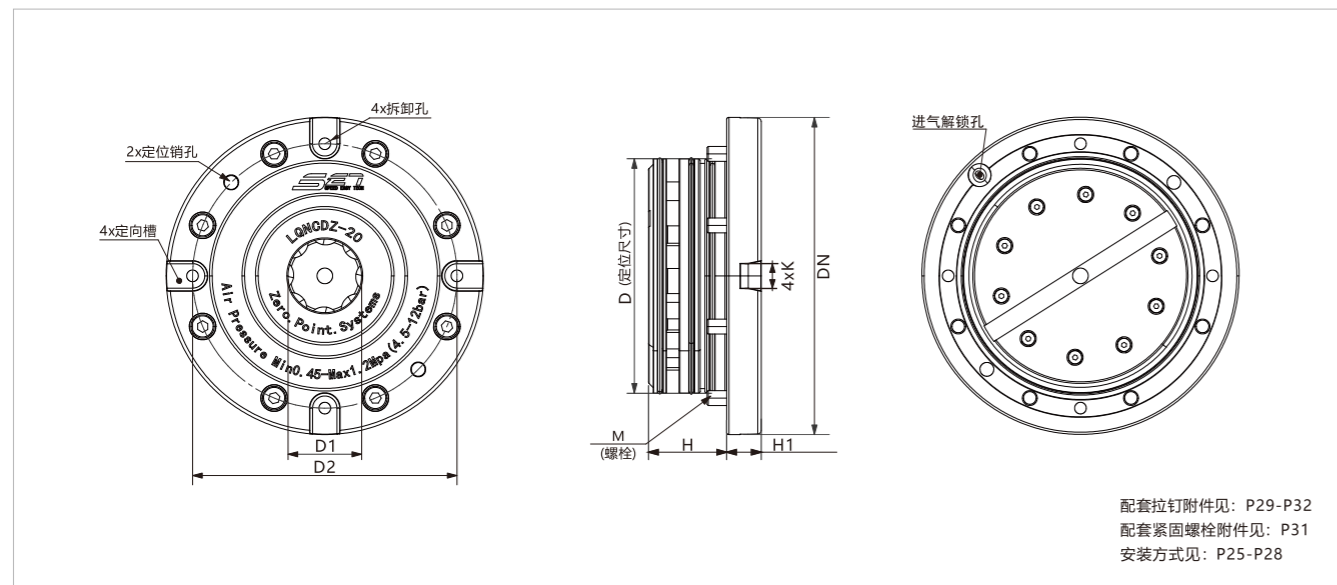
气压内藏式带角向定位安装型

产品特点:

- 气压解锁，弹簧机械锁紧；
- 材质：硬化不锈钢；
- 带角向定位，可以单颗使用；
- 重复定位精度 < 0.005mm；
- 锁紧后可直接切断压力源，压力稳定。

适用行业:

- 适用于需减少夹具更换时间的加工行业；
- 适用于金属或非金属材料切削领域。


外形尺寸图:

主要参数表:

订货编号	解锁方式	夹紧力(kN)	拉紧力(kN)	吹气	重量(kg)
LQNCZ-5	气压	5	13	√	0.5
LQNCZ-10	气压	10	25	√	1.4
LQNCZ-20	气压	17	55	√	2.6
LQNCZ-Z-20	气压	17	55	√	2.6
LQNCZ-Z-40	气压	40	105	√	4.2

√ 具备吹气功能

订货编号	ØDN	ØD	ØD1	ØD2	H	H1 (±0.005)	M	K
LQNCZ-5	78	58	18	65	21.5	8.5	8×M4	6
LQNCZ-10	112	78	22	92	25	10	8×M6	8.14
LQNCZ-20	138	102	32	115	34	15	8×M6	10.14
LQNCZ-Z-20	138	102	32	115	34	15	8×M6	锥键
LQNCZ-Z-40	172	127	40	143	45	18	8×M8	锥键

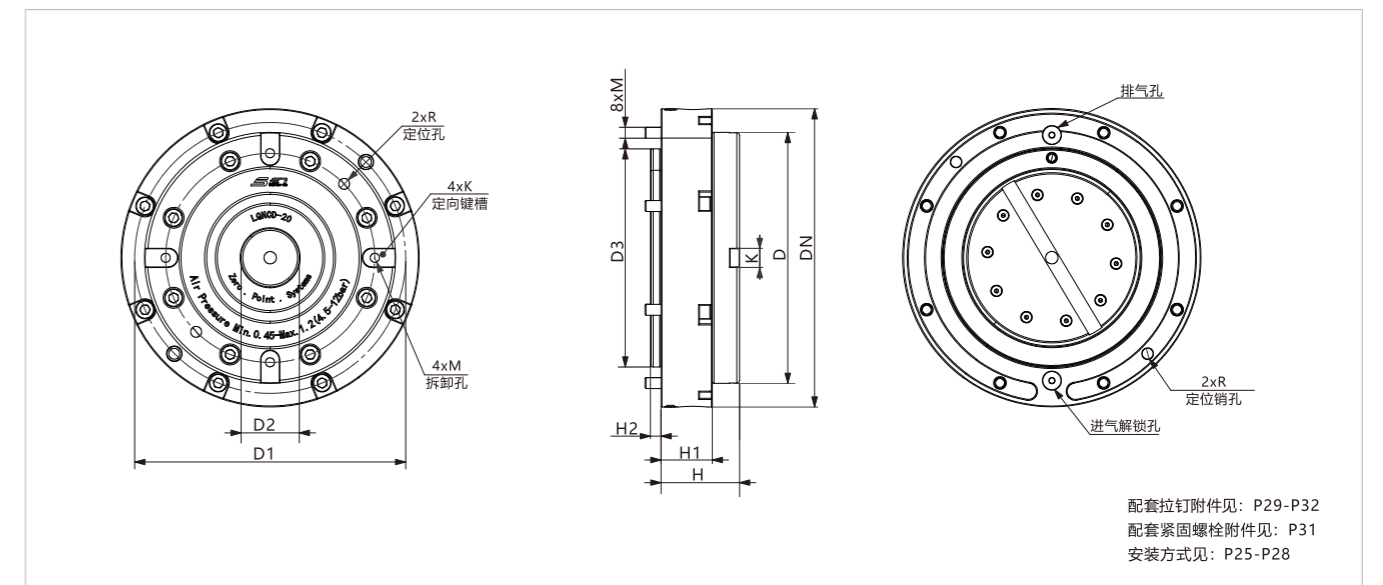
法兰式安装型

产品特点:

- 气压解锁，弹簧机械锁紧；
- 材质：硬化不锈钢；
- 重复定位精度 < 0.005mm；
- 产品为装配体，安装更加简便；
- 安装时使用的基板厚度更薄，更加轻便。

适用行业:

- 适用于需减少夹具更换时间的加工行业；
- 适用于金属或非金属材料切削领域。


外形尺寸图:

主要参数表:

订货编号	解锁方式	夹紧力(kN)	拉紧力(kN)	吹气	重量(kg)
LQFLD-10	气压	10	25	※	4.3
LQFLD-20	气压	17	55	※	8.8
LQFLS-10	气压	10	25	※	4.3
LQFLS-20	气压	17	55	※	8.8

※ 吹气功能为选配项

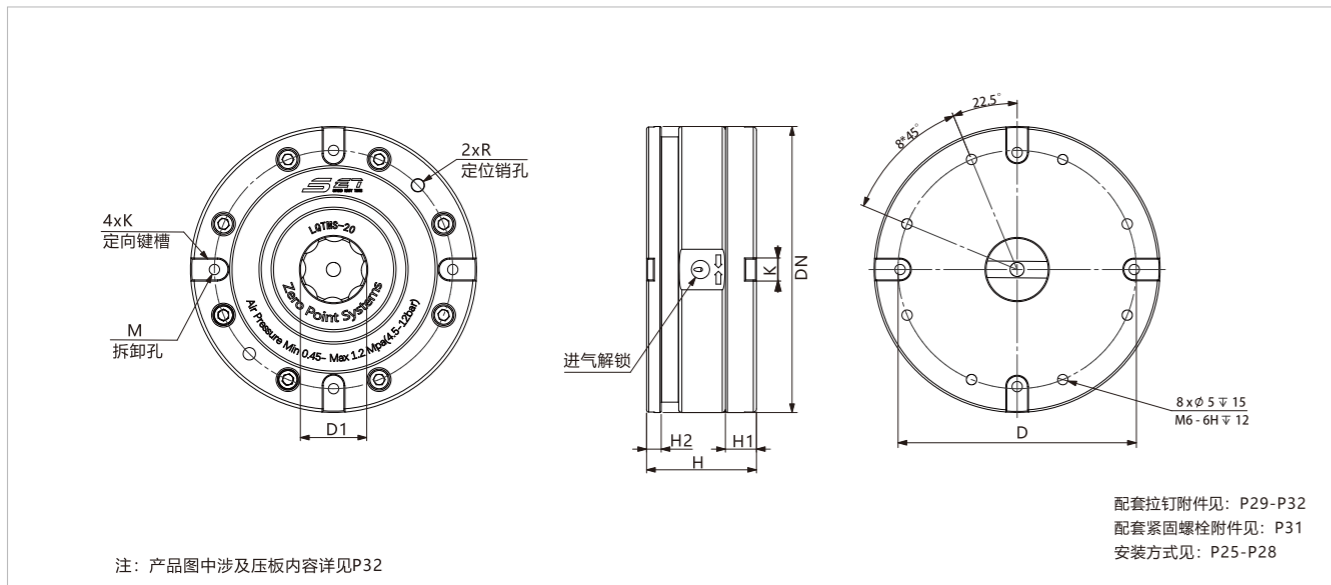
订货编号	ØDN	ØD	ØD1	ØD2	ØD3 (h7)	H	H1	H2	M	ØR	K
LQFLD-10	140	112	127	22	100	35.5	25	5.8	M6	8	8.14
LQFLD-20	164	138	149	32	120	43.2	28.2	5.8	M6	6	10.14
LQFLS-10	140	112	127	22	100	35.5	25	5.8	M6	8	/
LQFLS-20	164	138	149	32	120	43.2	28.2	5.8	M6	6	/


台面式安装型
产品特点:

- 气压解锁，弹簧机械锁紧；
- 材质：硬化不锈钢；
- 重复定位精度 < 0.005mm；
- 通过定制压板直接安装在T型工作台上；
- 使用时可切断压力源，夹紧力稳定。

适用行业:

- 适用于需减少夹具更换时间的加工行业；
- 适用于金属或非金属材料切削领域。


外形尺寸图:

主要参数表:

订货编号	解锁方式	夹紧力(kN)	拉紧力(kN)	吹气	重量(kg)
LQMS-5	气压	5	13	※	0.9
LQMS-10	气压	10	25	※	2.6
LQMS-20	气压	17	55	※	5.8

※ 吹气功能为选配项

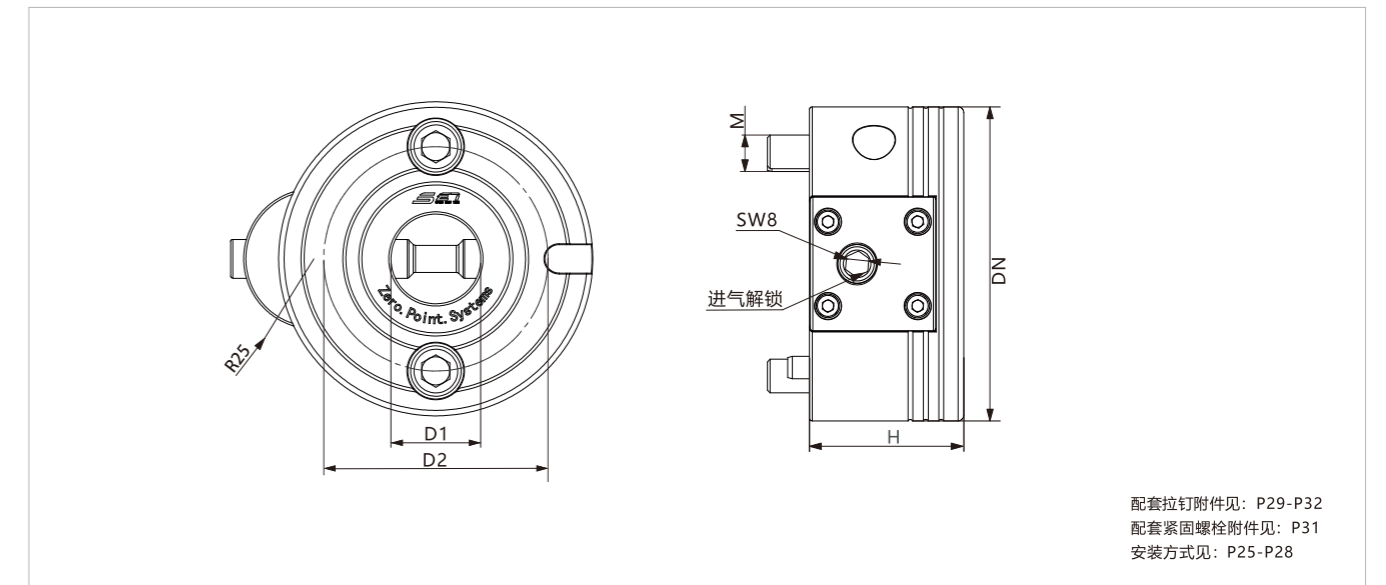
订货编号	ØDN	ØD	ØD1	H	H1	H2	R	M	K
LQMS-5	78	65	18	33.5	8.5	4.5	4	4xM4	/
LQMS-10	112	92	22	38	10	5.5	5	4xM6	/
LQMS-20	138	115	32	53	15	7	6	4xM6	10


手动式安装型
产品特点:

- 手动进入夹紧或放松状态；
- 材质：硬化不锈钢；
- 表面及活塞硬化处理；
- 重复定位精度 < 0.005mm。

适用行业:

- 适用于需减少夹具更换时间的加工行业；
- 适用于金属或非金属材料切削领域。


外形尺寸图:

主要参数表:

订货编号	解锁方式	夹紧力(kN)	拉紧力(kN)	操作扭矩(N·m)	重量(kg)
LSD-10	手动	10	25	30	3.3
LSD-20	手动	17	55	50	6.6
LSD-40	手动	40	105	70	9.6

订货编号	ØDN	ØD1	ØD2	H	M
LSD-10	112	32	80	55	2xM12
LSD-20	138	32	90	55	2xM12
LSD-40	148	40	102	78	4xM12



内藏式自动化安装型

产品特点:

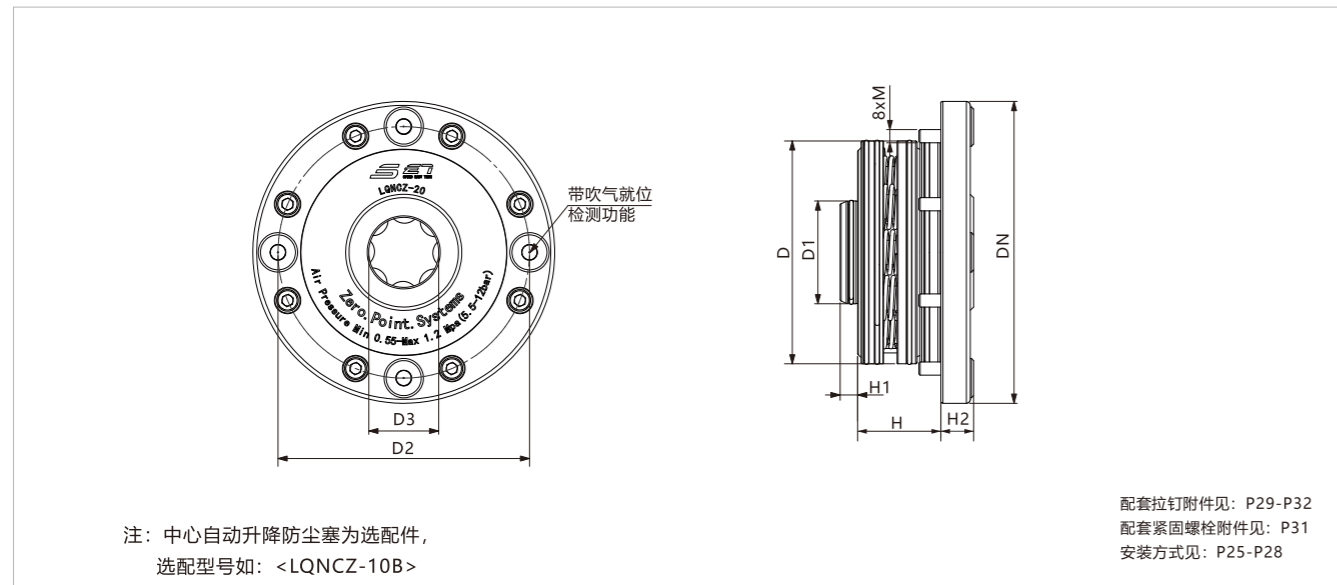
- 气压解锁，弹簧机械锁紧；
- 材质：硬化不锈钢；
- 重复定位精度 <math>< 0.005\text{mm}</math>;
- 可选配中心自动升降防尘盖，防止铁屑进入；
- 中心及四周自动上升扩散吹屑，保持清洁；
- 带就位、放松检测接口。

适用行业:

- 适用于柔性生产线自动化更换托盘；
- 适用于金属或非金属切削领域。



外形尺寸图:



主要参数表:

订货编号	解锁方式	夹紧力(kN)	拉紧力(kN)	吹气	重量(kg)
LQNCZ-10	气压	10	25	√	1.4
LQNCZ-20	气压	17	55	√	2.7

√ 具备吹气功能

订货编号	∅DN	∅D (h7)	∅D1	∅D2	∅D3	H	H1	H2 (±0.005)	M
LQNCZ-10	112	78	36	92	22	30	7.5	10	M6
LQNCZ-20	138	102	47	115	32	38	8.3	15	M6



法兰式自动化型

产品特点:

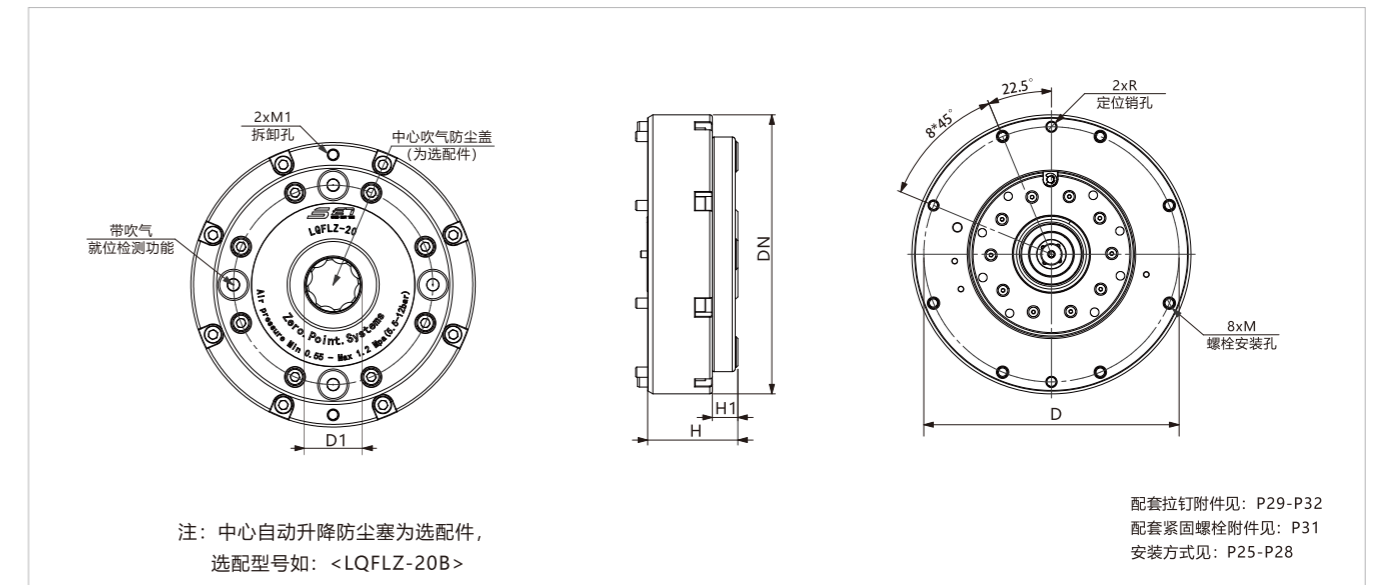
- 气压解锁，弹簧机械锁紧；
- 材质：硬化不锈钢；
- 重复定位精度 <math>< 0.005\text{mm}</math>;
- 可选配中心自动升降防尘盖，防止铁屑进入；
- 中心及四周自动上升扩散吹屑，保持清洁；
- 带就位、放松检测接口。

适用行业:

- 适用于柔性生产线自动化更换托盘；
- 适用于金属或非金属切削领域。



外形尺寸图:



主要参数表:

订货编号	解锁方式	夹紧力(kN)	拉紧力(kN)	吹气	重量(kg)
LQFLZ-20	气压	17	55	√	6.9

√ 具备吹气功能

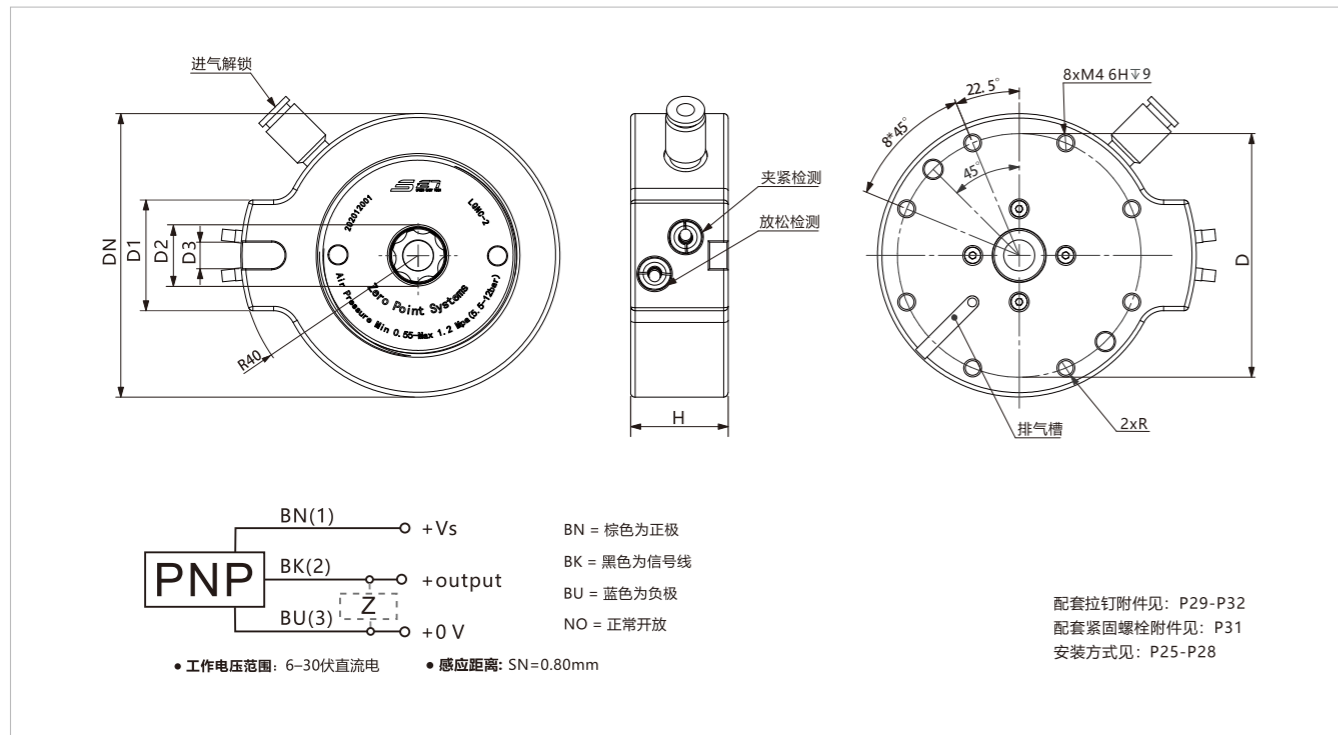
订货编号	∅DN	∅D	∅D1	H	H1 (±0.005)	∅R	M	M1
LQFLZ-20	164	150	32	53	15	6	M6	M8


台面式带传感器型
产品特点:

- 气压解锁，弹簧机械锁紧；
- 材质：硬化不锈钢；
- 重复定位精度 < 0.005mm；
- 带夹紧，放松检测接口，输出PNP高电平信号；
- 使用时可切断压力源，夹紧力稳定。

适用行业:

- 适用于自动化搬运抓取领域；
- 适用于换模、焊接生产线；
- 适用于需减少夹具更换时间的加工行业。


外形尺寸图:

主要参数表:

订货编号	解锁方式	夹紧力(kN)	拉紧力(kN)	吹气	重量(kg)
LQTMJ-2	气压	1.25	5	×	0.65

×不具备吹气功能

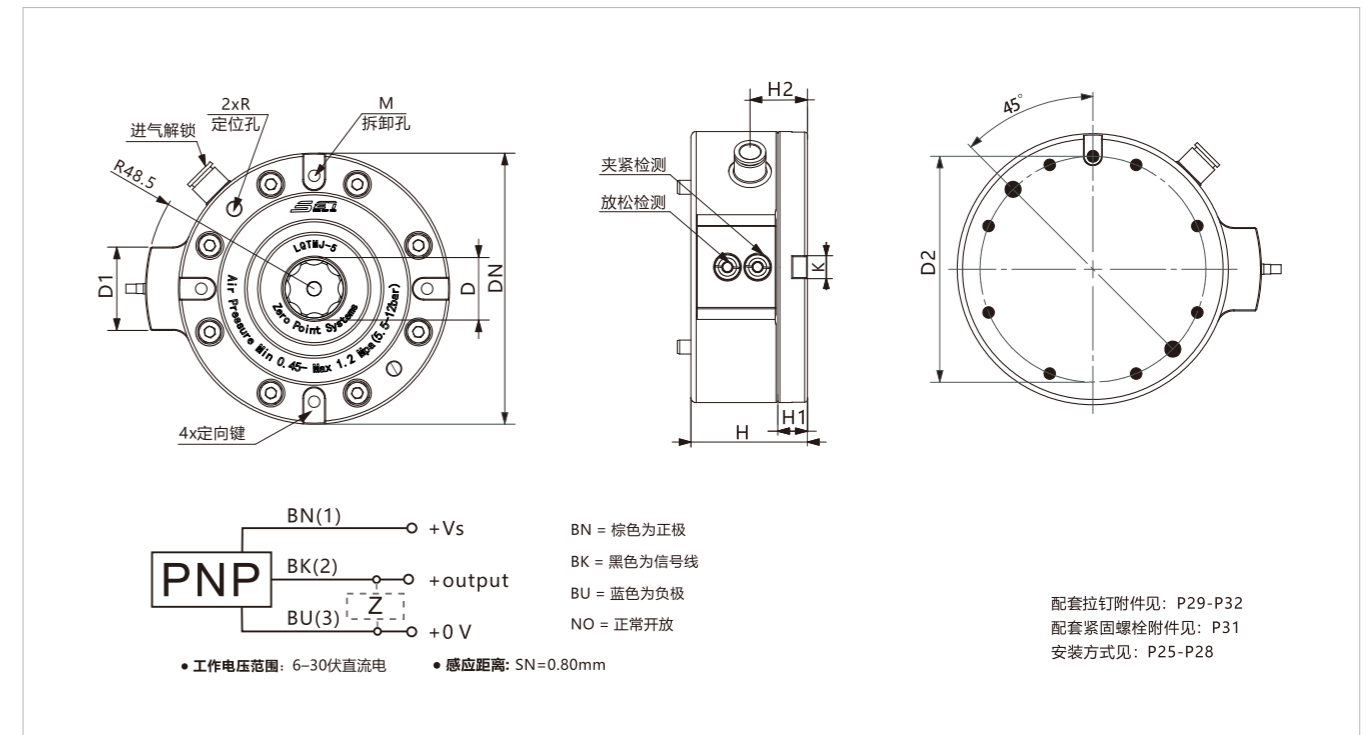
订货编号	ØDN	ØD	D1	ØD2	D3	H	ØR
LQTMJ-2	64	55	25	13	6	22	4


台面式带传感器型
产品特点:

- 气压解锁，弹簧机械锁紧；
- 材质：硬化不锈钢；
- 重复定位精度 < 0.005mm；
- 带夹紧，放松检测接口，输出PNP高电平信号；
- 使用时可切断压力源，夹紧力稳定。

适用行业:

- 适用于自动化搬运抓取领域；
- 适用于换模、焊接生产线；
- 适用于需减少夹具更换时间的加工行业。


外形尺寸图:

主要参数表:

订货编号	解锁方式	夹紧力(kN)	拉紧力(kN)	吹气	重量(kg)
LQTMJ-5	气压	5	13	×	1.2

×不具备吹气功能

订货编号	ØDN	ØD	D1	ØD2	H (±0.015)	H1 (±0.005)	H2	M	ØR
LQTMJ-5	78	18	24	65	33.5	8.5	16.5	4xM4	4

法兰式带传感器型



产品特点:

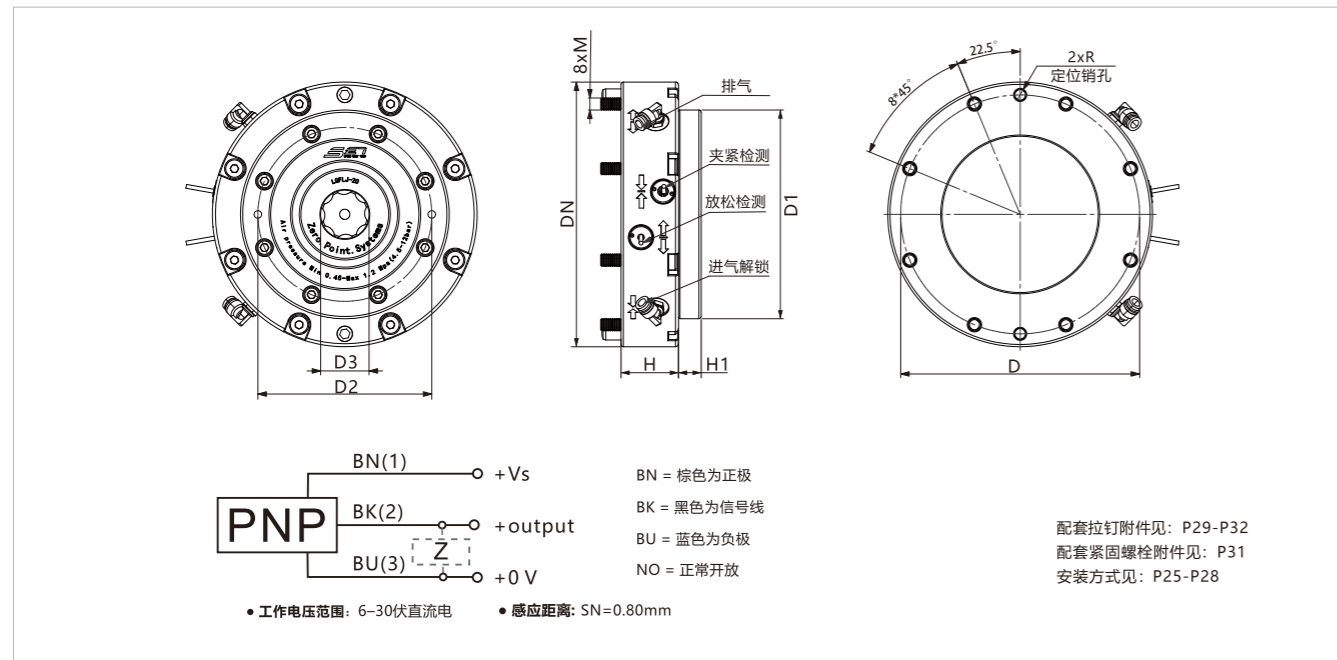
- 气压解锁，弹簧机械锁紧；
- 材质：硬化不锈钢；
- 重复定位精度 < 0.005mm；
- 带夹紧，放松检测接口，输出PNP信号；
- 使用时可切断压力源，夹紧力稳定。

适用行业:

- 适用于自动化搬运抓取领域；
- 适用于换模、焊接生产线；
- 适用于需减少夹具更换时间的加工行业。



外形尺寸图:



主要参数表:

订货编号	解锁方式	夹紧力(kN)	拉紧力(kN)	吹气	重量(kg)
LQFLJ-20	气压	17	55	※	8.5
LQFLJ-40	气压	40	105	※	11.5

※ 吹气功能为选选项

订货编号	∅DN	∅D	∅D1	∅D2	∅D3	H	H1 (±0.005)	M	∅R
LQFLJ-20	175	158	138	115	32	38	15	M8	8
LQFLJ-40	212	190	172	143	40	45	18	M10	10

内藏式自动化零点定位器



产品特点:

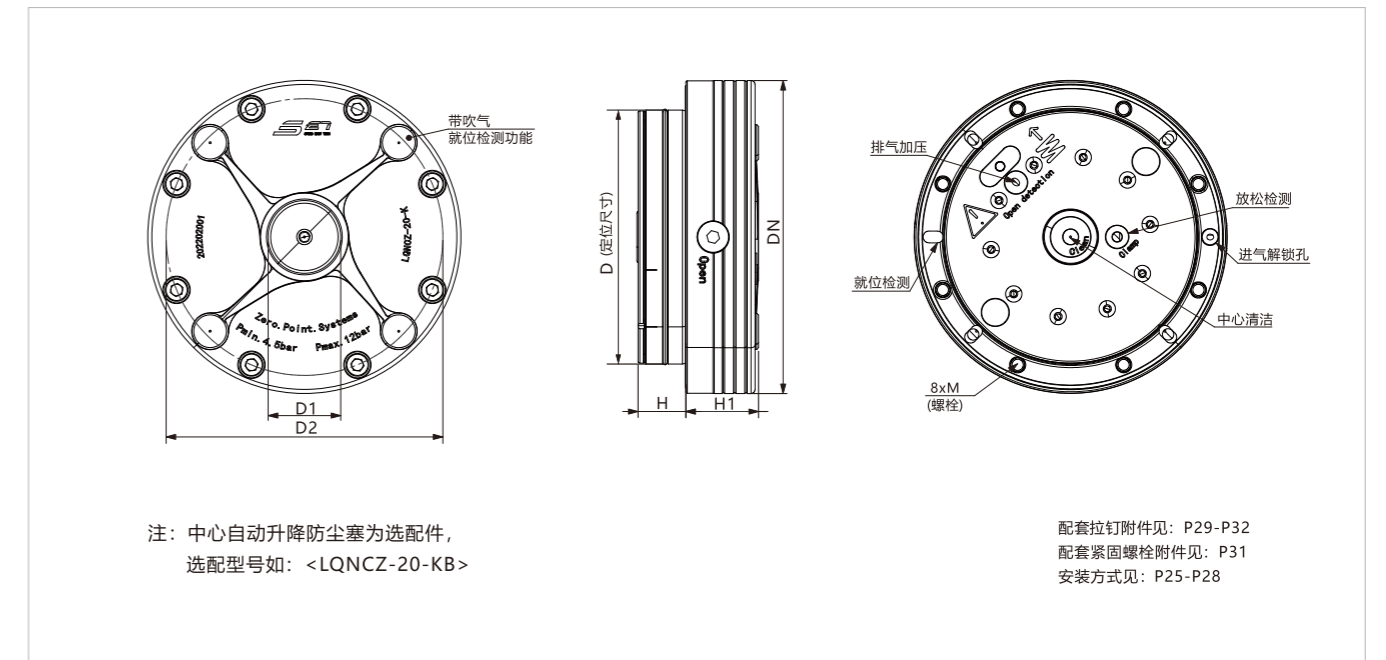
- 气压解锁，弹簧机械锁紧；
- 材质：硬化不锈钢；
- 重复定位精度 < 0.005mm；
- 四周凸台接触，每个凸台均清洁；
- 具有排气增压，就位放松检测功能；
- 具有中心清洁功能，防止铁屑进入；
- 整体采用全密封设计，无活塞外漏。

适用行业:

- 适用于需减少夹具更换时间的加工行业；
- 适用于自动化领域。



外形尺寸图:



主要参数表:

订单编号	解锁方式	夹紧力(kN)	拉紧力(kN)	吹气	重量(kg)
LQNCZ-20-K	气压	17	55	√	4.25
LQNCZ-40-K	气压	40	105	√	5.8
LQNCZ-60-K	气压	52	130	√	8.2

√ 具备吹气功能

订单编号	∅DN	∅D (k7)	∅D1	∅D2	H	H1 (±0.005)	M
LQNCZ-20-K	138	112	32	122	21.1	32	M6
LQNCZ-40-K	172	140	40	152	25	38	M8
LQNCZ-60-K	188	150	48	166	25	39	M8