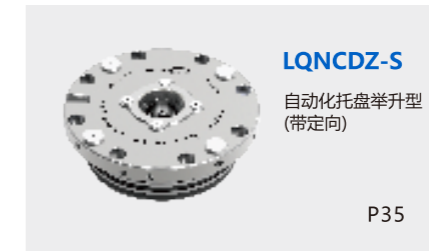
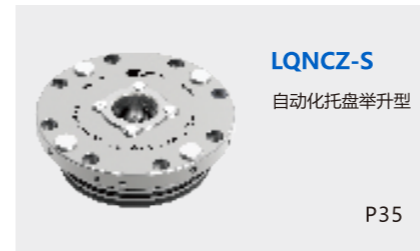


短锥球锁型零点定位器及附件

减少人工，提高效率，增加产能，加速生产制造的智能升级



短锥球锁型零点定位器系列



短锥球锁型零点定位器附件





自动化气压托盘举升型

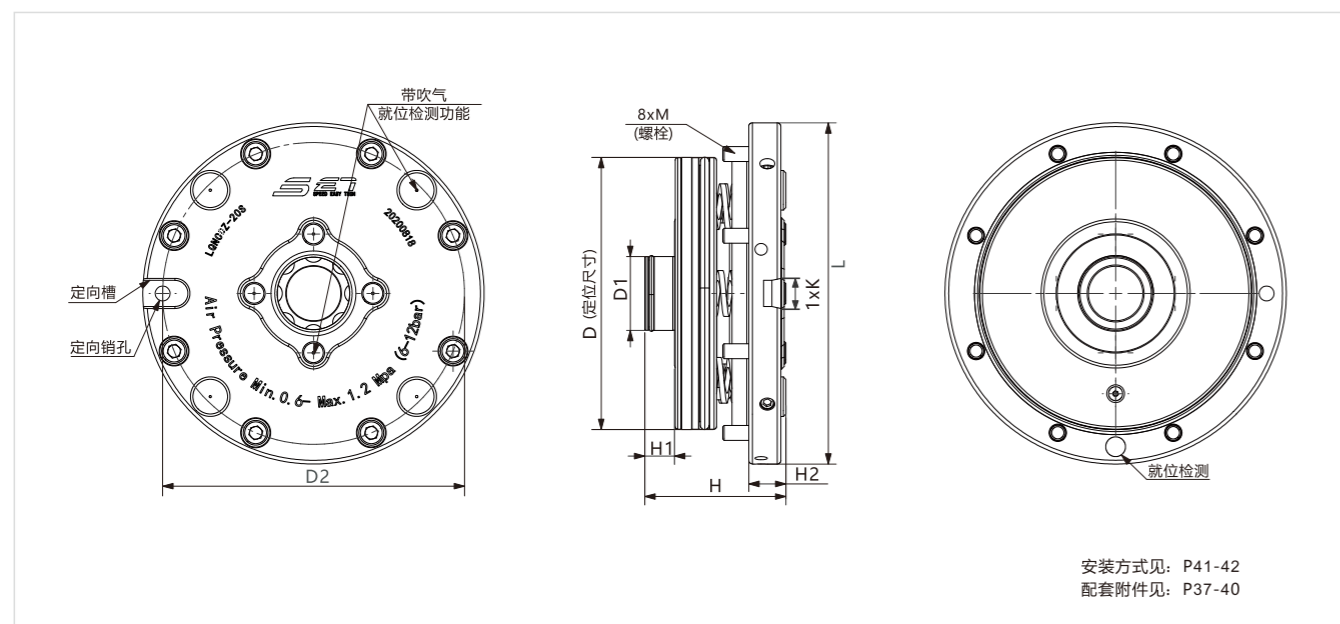
产品特点:

- 气压解锁，弹簧机械锁紧；
- 材质：硬化不锈钢；
- 重复定位精度 < 0.003mm；
- 含举升功能，双面约束，精度高，刚性强；
- 含表面吹气清洁功能；
- 具有气密性就位放松检测接口。

适用行业:

- 适用于柔性生产线；
- 适用于自动化交换托盘。

外形尺寸图:



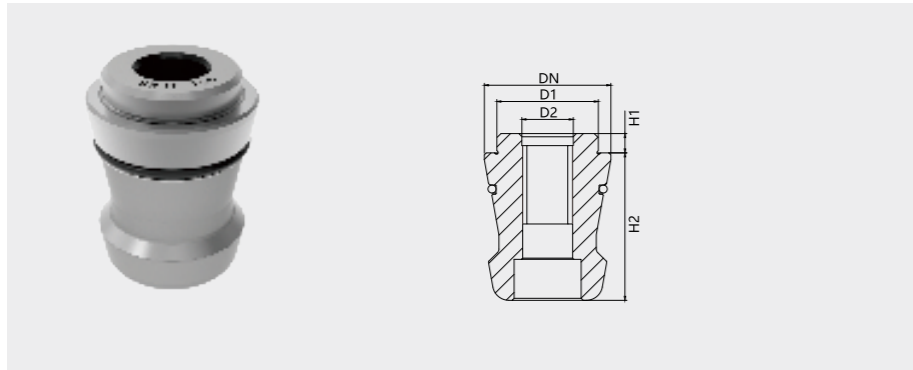
主要参数表:

订货编号	解锁方式	夹紧力(kN)	拉紧力(kN)	吹气	举升力(kg) (0.6MPa时)	重量(kg)
LQNCZ-10S	气压	10	25	√	50	1.7
LQNCZ-20S	气压	17	55	√	100	2.5
LQNCZ-40S	气压	40	105	√	150	4.2
LQNCZDZ-10S	气压	10	25	√	50	1.7
LQNCZDZ-20S	气压	17	55	√	100	2.5
LQNCZDZ-40S	气压	40	105	√	150	4.2

√ 具备吹气功能

主要参数表:

订货编号	ØL	ØD (h6)	ØD1	ØD2	H	H1	H2	M	K
LQNCZ-10S	112	85	26	97	49	11	12	M6	/
LQNCZ-20S	138	110	30	122	57	12	15	M6	/
LQNCZ-40S	172	135	42	152	70	15	18	M8	/
LQNCZDZ-10S	112	85	26	97	49	11	12	M6	8
LQNCZDZ-20S	138	110	30	122	57	12	15	M6	10
LQNCZDZ-40S	172	135	42	152	70	15	18	M8	10



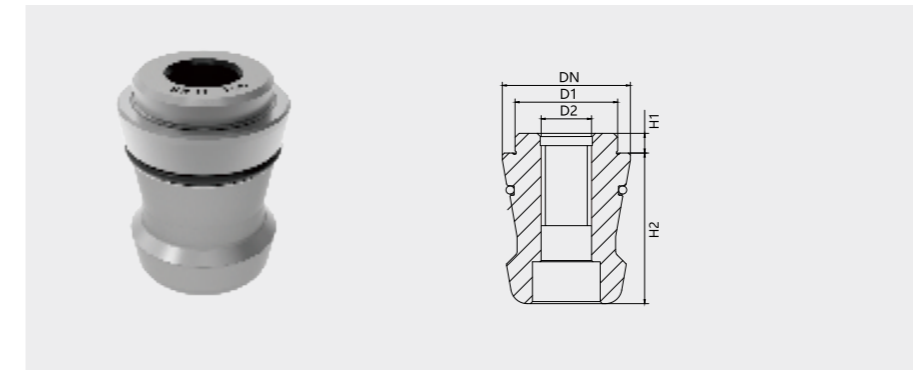
定位拉钉(Q20S专用)

产品特点:

- 精度要求高, 表面硬化处理;
- 在使用中起到限制X/Y方向自由旋转的作用;
- 适用于短锥球锁型Q20S零点定位器。

主要参数表:

订货编号	Ø DN	Ø D1	Ø D2	H2	H1	重量(g)
DWJT-20S	32	25	M12(贯穿)	36.7	5	140



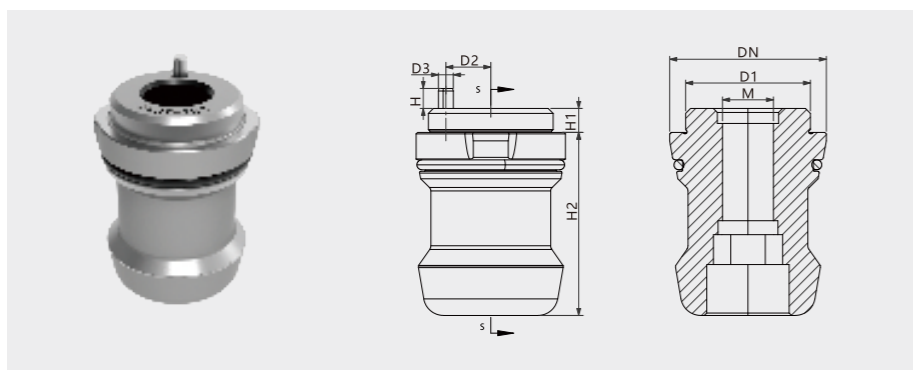
锁紧拉钉(Q20S专用)

产品特点:

- 表面硬化处理, 起到增加拉紧力的作用;
- 保证定位托盘完全定位, 避免过定位;
- 适用于短锥球锁型Q20S零点定位器。

主要参数表:

订货编号	Ø DN	Ø D1	Ø D2	H1	H2	重量(g)
SJJT-20S	31.8	25	M12(贯穿)	5	36.7	140



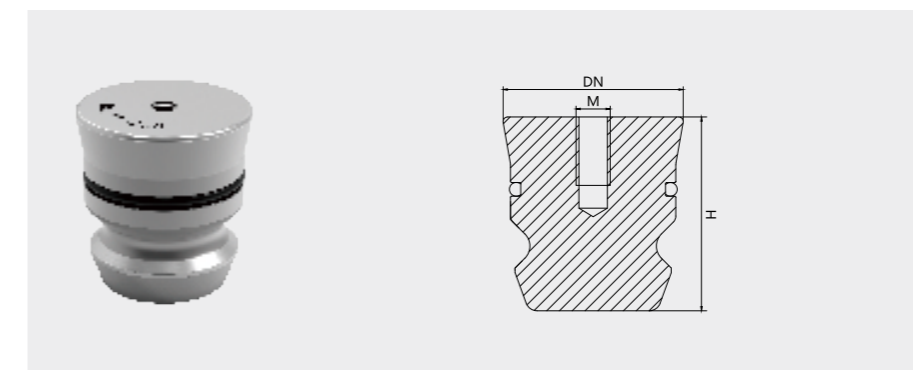
定向拉钉(Q20S专用)

产品特点:

- 表面硬化处理;
- 只限制旋转自由, 起到定向的作用;
- 适用于短锥球锁型Q20S零点定位器。

主要参数表:

订货编号	Ø DN	Ø D1 (h6)	D2	Ø D3	H	H1	H2	M	重量(g)
DXJT-20S	32	25	9	3	4	5	36.7	M12(贯穿)	140



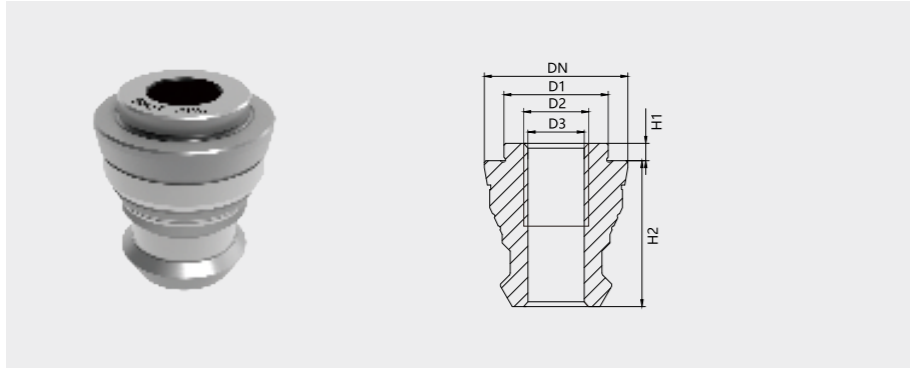
保护塞(Q20S专用)

产品特点:

- 材质: 铝;
- 防止未工作状态下的零点定位器内部进入杂物;
- 适用于短锥球锁型Q20S零点定位器。

主要参数表:

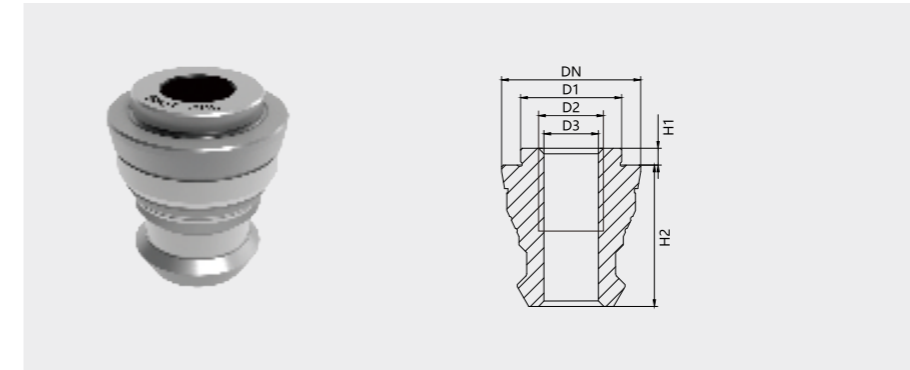
订货编号	Ø DN	M	H	重量(g)
BHJT-20S	31.8	6	34	20


定位拉钉(Q10S/Q40S专用)
产品特点:

- 精度要求高，表面硬化处理；
- 在使用中起到限制X/Y方向自由旋转的作用；
- 适用于短锥球锁型Q10S/Q40S零点定位器。

主要参数表:

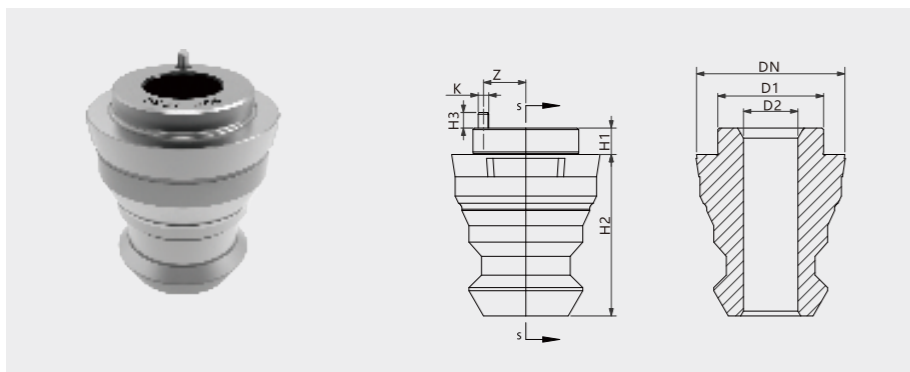
订货编号	Ø DN	Ø D1	Ø D2	Ø D3	H1	H2	重量(g)
DWJT-10S	28	20	M12↓17	10.3	5	30.5	80
DWJT-40S	42	30	M20↓20.5	16.5	5	42	240


锁紧拉钉(Q10S/Q40S专用)
产品特点:

- 硬化处理，起到增加拉紧力的作用；
- 保证托盘完全定位，避免过定位；
- 适用于短锥球锁型Q10S/Q40S零点定位器。

主要参数表:

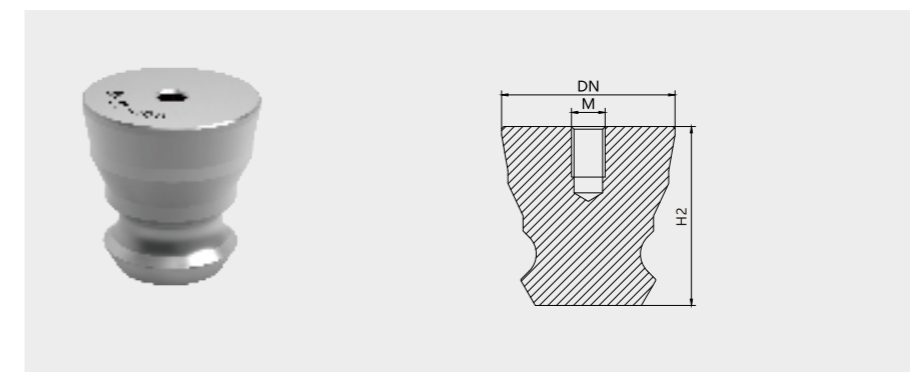
订货编号	Ø DN	Ø D1	Ø D2	Ø D3	H1	H2	重量(g)
SJJT-10S	27.6	20	M12↓17	10.3	5	30.5	80
SJJT-40S	41.6	30	M20↓20.5	16.5	5	42	240


定向拉钉(Q10S/Q40S专用)
产品特点:

- 表面硬化处理；
- 只限制旋转自由，起到定向的作用；
- 适用于短锥球锁型Q10S/Q40S零点定位器。

主要参数表:

订货编号	Ø DN	Ø D1 (h6)	D2	H2	H1	H3	ØK	Z	重量(g)
DXJT-10S	28	20	M12↓17	30.5	5	3	2	8	80
DXJT-40S	42	30	M20↓20.5	42	5	4	3	12.5	240


保护塞(Q10S/Q40S专用)
产品特点:

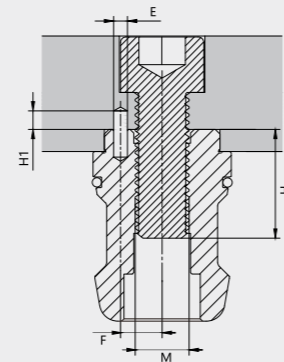
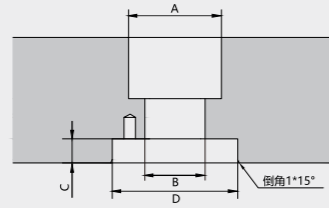
- 材质：铝；
- 防止未工作状态下的零点定位器内部进入杂物；
- 适用于短锥球锁型Q10S/Q40S零点定位器。

主要参数表:

订货编号	Ø DN	M	H2	重量(g)
BHJT-10S	28	M6	31	31
BHJT-40S	42	M8	42.5	100

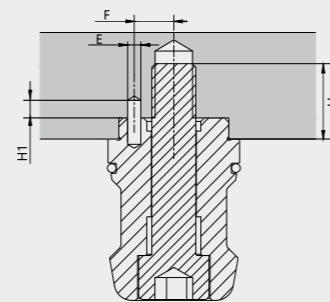
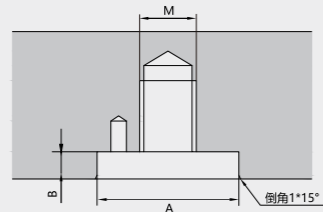
短锥球锁型Q20S拉钉安装尺寸:

短锥球锁型Q20S款螺栓上锁安装方式:



订货编号	Ø A	Ø B	C (0/+0.1mm)	Ø D (0/+0.01mm)	Ø E	F	M	H (max)	H1
DWJT-20S	20	12.5	5.2	25	/	/	M12	20	6
DXJT-20S	20	12.5	5.2	25	3.2	9	M12	20	6
SJT-20S	20	12.5	5.2	25	/	/	M12	20	6

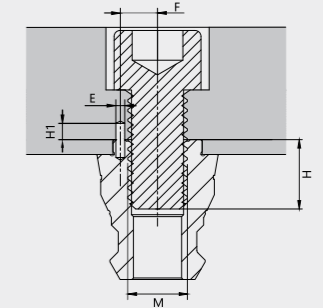
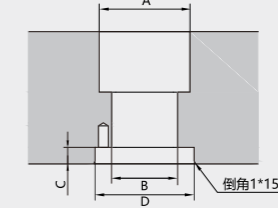
短锥球锁型Q20S款螺栓下锁安装方式:



订货编号	Ø A (0/+0.01mm)	B (0/+0.1mm)	Ø E	F	H (min)	H1	M
DWJT-20S	25	5.2	/	/	19	6	M10
DXJT-20S	25	5.2	3.2	9	19	6	M10
SJT-20S	25	5.2	/	/	19	6	M10

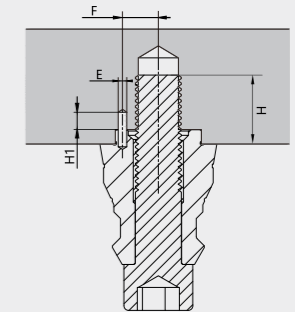
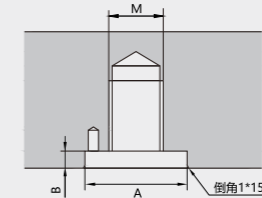
短锥球锁型Q10S/Q40S拉钉安装尺寸:

短锥球锁型Q10S/Q40S款螺栓上锁安装方式:



订货编号	Ø A	Ø B	C (0/+0.1mm)	Ø D	Ø E	F	M	H (max)	H1
DWJT-10S	20	12.5	5.2	20	/	/	M12	16	/
DXJT-10S	20	12.5	5.2	20	2.2	8	M12	16	4
SJT-10S	20	12.5	5.2	20	/	/	M12	16	/
DWJT-40S	34	21	5.2	30	/	/	M20	20	/
DXJT-40S	34	21	5.2	30	3.2	12.5	M20	20	6
SJT-40S	34	21	5.2	30	/	/	M20	20	/

短锥球锁型Q10S/Q40S款螺栓下锁安装方式:



订货编号	Ø A	B (0/+0.1mm)	Ø E	F	H (min)	H1	M
DWJT-10S	20	5.2	/	/	20	/	M10
DXJT-10S	20	5.2	2.2	8	20	4	M10
SJT-10S	20	5.2	/	/	20	/	M10
DWJT-40S	30	5.2	/	/	30	/	M16
DXJT-40S	30	5.2	3.2	12.5	30	6	M16
SJT-40S	30	5.2	/	/	30	/	M16