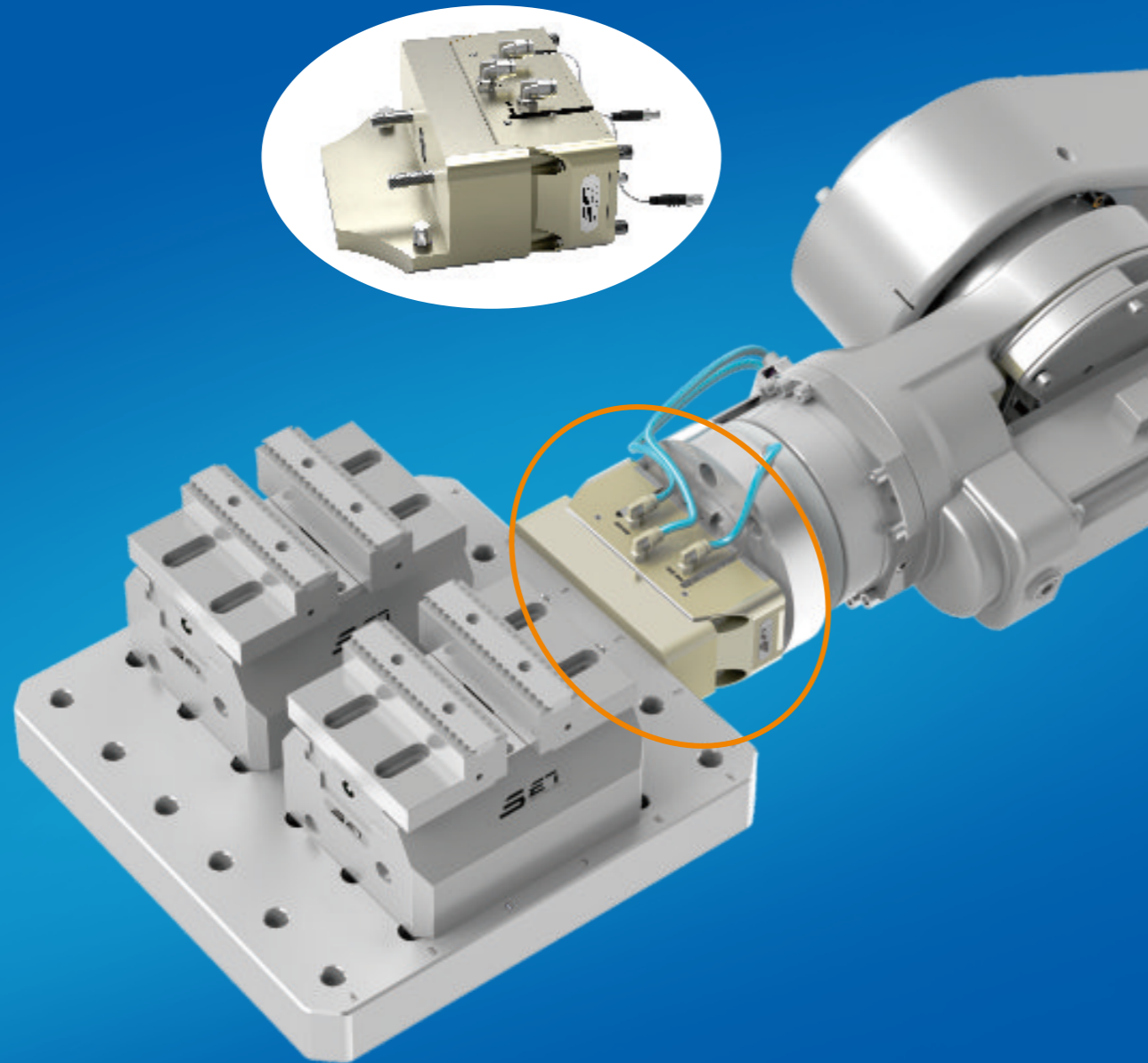


托盘快换系统

为自动化领域提供快速、精准装卸工作的完美组合装置



联轴器

产品特点:

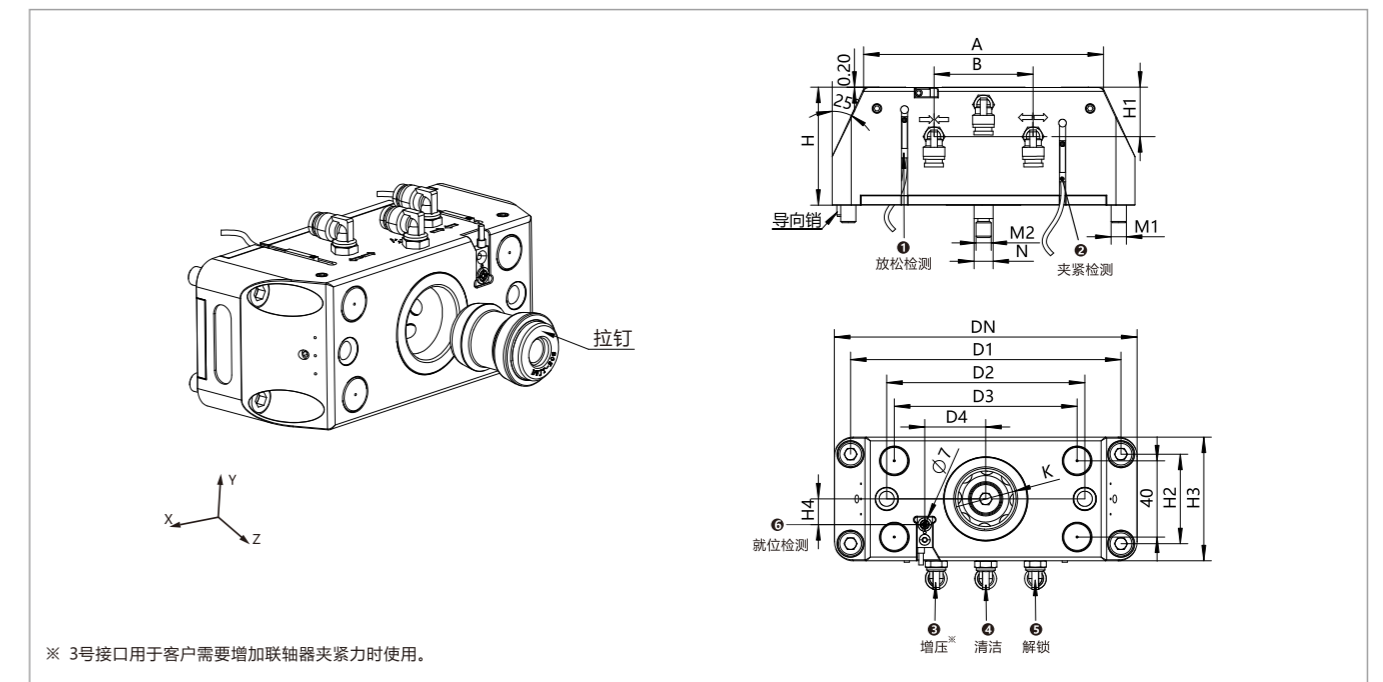
- 气压解锁，机械夹紧，带自锁功能；
- 解锁压力：0.6MPa；
- 材质：硬化不锈钢和氧化铝；
- 重复定位精度 < 0.02mm；
- 具有高夹持力和锁紧力；
- 带松开、夹紧检测接口；
- 托盘适配器就位检测接口。

适用行业:

- 适用于自动化多轴机器人搬运作业。



外形尺寸图:



主要参数表:

订货编号	解锁方式	夹紧力(kN)	最大扭矩(N·m) _(x)	最大扭矩(N·m) _(z)	重量(kg)
RME-20	气压	4	600	1600	1.6

订货编号	A	B	DN	D1	D2	D3	D4	H	H1	H2	H3	H4	K	M1	M2	N
RME-20	125	52	159	142	104	96	32	62	26	47	65	13.5	32	M8	M8	10

托盘适配器



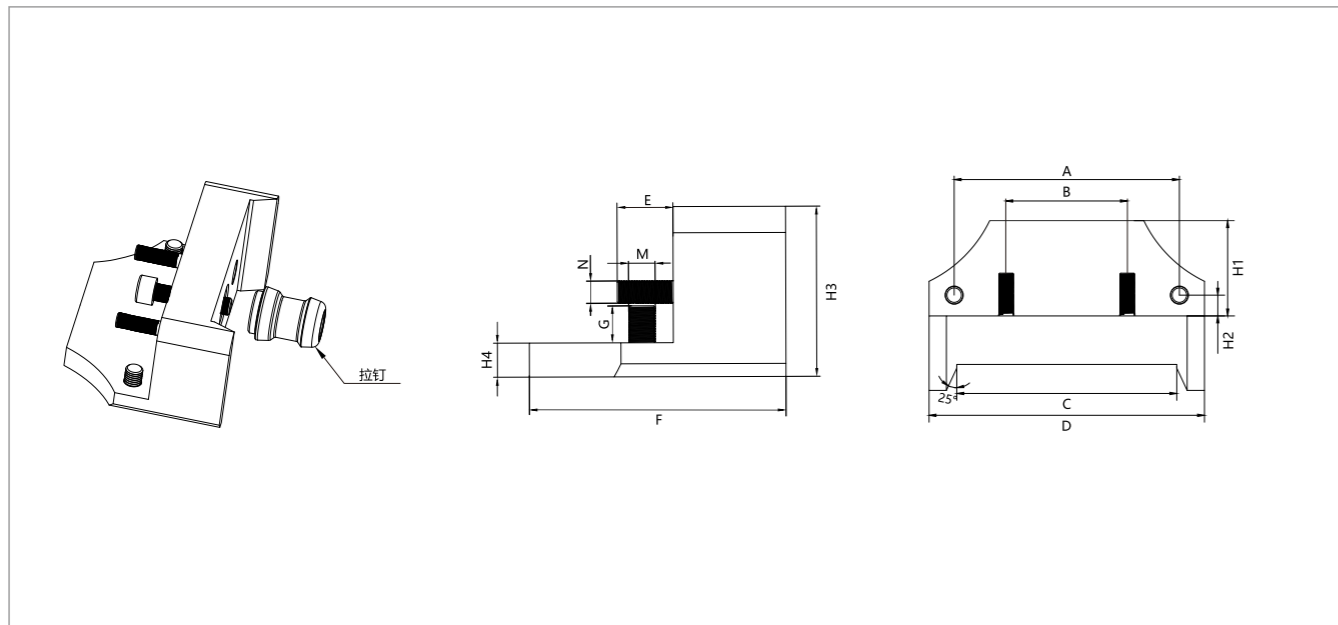
产品特点:

- 材质: 氧化铝;
- 使用过程占用较少空间, 实现空间利用最大化;
- 与机械手联轴器配合使用。

适用行业:

- 适用于自动化多轴机器人搬运作业。

外形尺寸图:

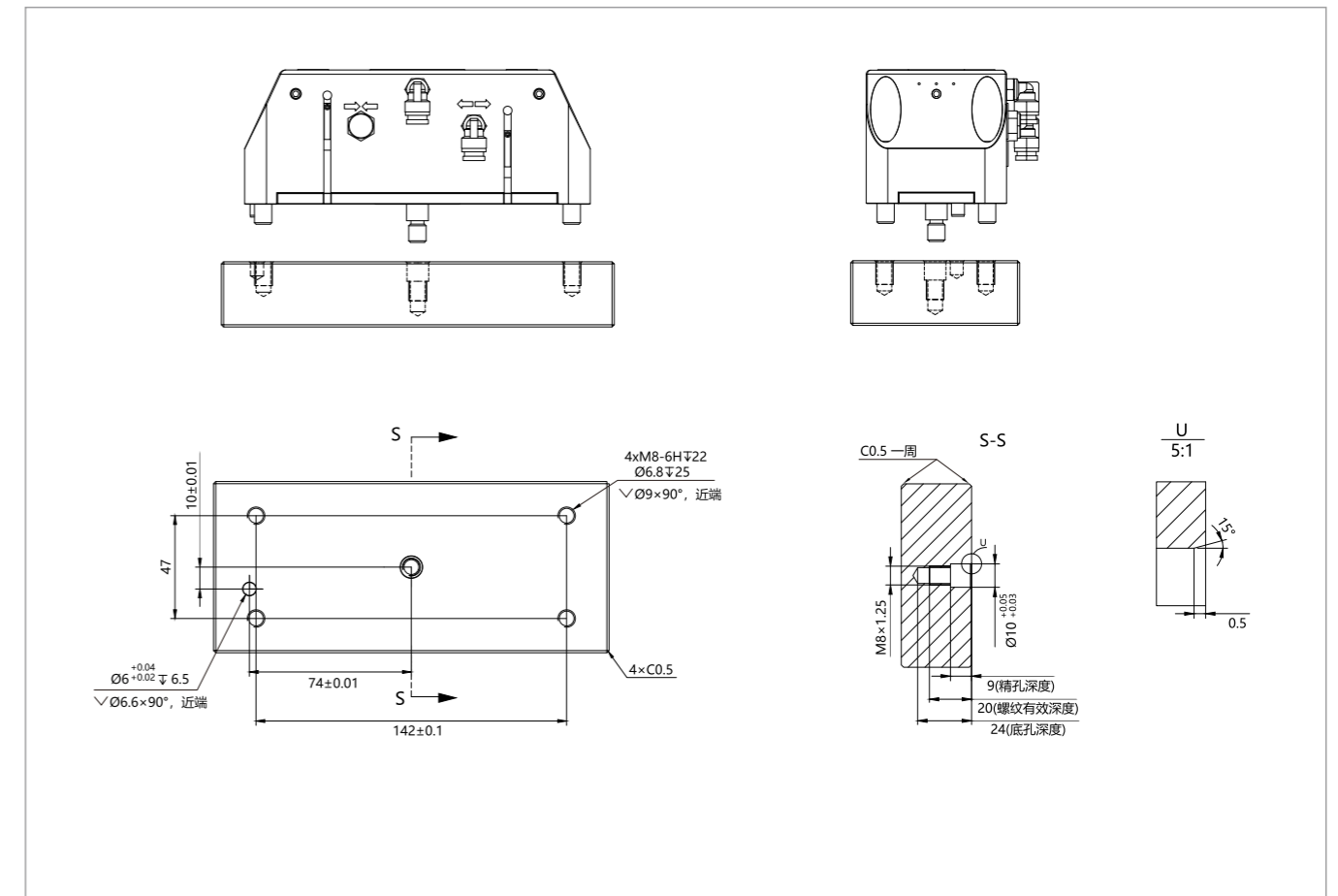


主要参数表:

订货编号	材料	重量(kg)
CTY-20	氧化铝	1.05

订货编号	A	B	C	D	E	F	G	H1	H2	H3	H4	M	N
CTY-20	130	70	127	159	17	98	19	55	12	65	13	M10	M8

联轴器安装尺寸:



托盘适配器安装尺寸:

